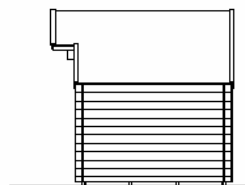
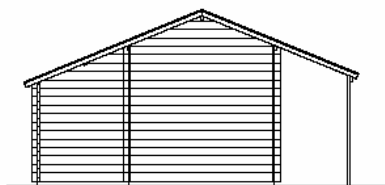
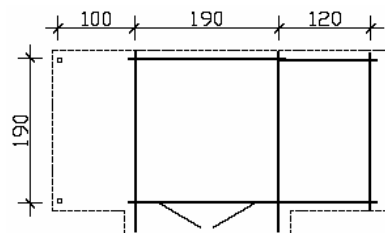
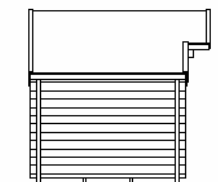
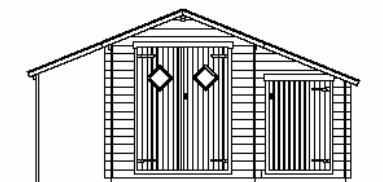
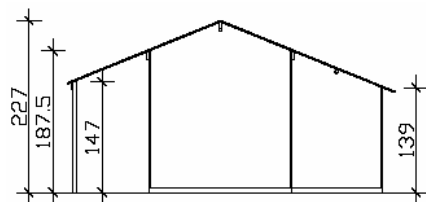


Teknisk informasjon, tips og monterings tegninger

Multi redskapsbod 190 cm x 190 cm med halvtak og utbygg



Mål og spesifikasjoner

Vegger	19 mm planker, ubehandlet
Tak	16 mm profilerte bord, ubehandlet
Gulv (separat)	19 mm gulvbord, ubehandlet (hovedbygg + utbygg)
Underlagsbjelker (separat)	4 stk. 40x60 mm, impregnert (hovedbygg + utbygg)
Jernbeslag	Galvanisert
Bredde x lengde	100 cm x 190 cm + 190 cm x 190 cm + 120 cm x 190 cm
Høyde side / gavl	187,5 cm / 227 cm (hovedbygg)
Grunnflate / Rominnhold	7,79 m ² / 14,35 m ³ (totalt)
Takvinkel	22 °
Takbelastning	Maks. 0,75 kN/m ²
Takutspring	40 cm foran, 10 cm øvrig
Takflate	10,50 m ²
EAN	40 18 211 76072 5 (hus) / 40 18 211 76073 2 (gulv)
Inkludert i pakken	1 dobbel dør (åpning 118 x 158 cm) 1 enkel dør (åpning 78,4 x 112 cm) 1 lag takpapp

Viktig informasjon

Takk for at du valgte å kjøpe et produkt fra oss.

Kontroller at alle delene er inkludert i henhold til delelisten og at de er i god stand før du starter monteringen.

Vi garanterer at delene og konstruksjonen skal holde i to år. Oppbevar delelisten og kvitteringen i denne perioden for å unngå problemer ved en eventuell klage. Hvis en av delene er defekt, leverer vi den så snart som mulig. Vi kan ikke refundere kostnadene for utskiftningen av defekte eller allerede monterte deler.

Garantien dekker ikke feil og skader forårsaket av følgende:

- Feil lagring før montering
- Feil festing til underlaget eller ikke tilfredsstillende underlag
- Skader grunnet monteringsfeil, for eksempel at produktet ikke er jevnt eller rettvinklet
- Skader grunnet større takbelastning enn angitt
- Skader grunnet uvær (forsikringssak) eller hærverk
- Skader grunnet konstruksjonsendringer gjort av kunden
- Naturlig dannelse av sprekker, kvisthull, vridninger, avfarging eller andre naturlige endringer

Lagringstips før montering:

- Lagre pakken på et jevnt og tørt underlag.
Tips: Ikke fjern emballasjen og stålstroppene før rett før monteringen.
- Beskytt pakken mot sollys og fuktighet. Trematerialer kan vri seg mye når de ligger løst.








Vedlikeholdstips:

Trematerialene er ubehandlet. Det er derfor absolutt nødvendig med regelmessig påføring av beskyttende behandlingsmidler.

Anbefaling: Behandling med impregnering/tynn lakk (beskytter mot blåfarge, mugg, insektangrep og UV-stråler). Ytre lag med tykk lakk (beskytter mot været, mekanisk belastning, UV-stråler).

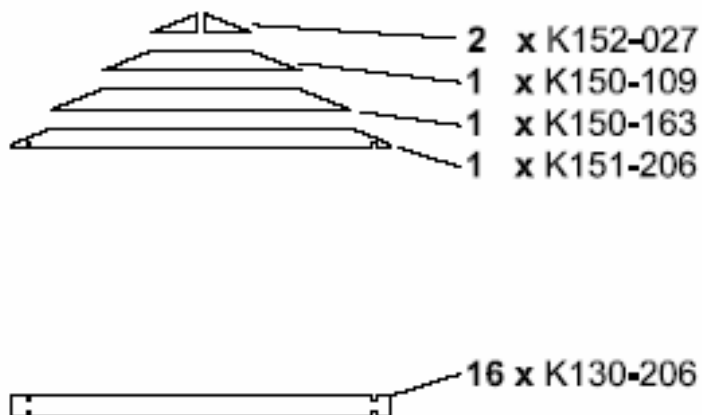
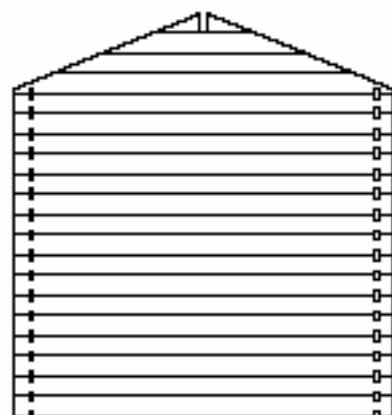
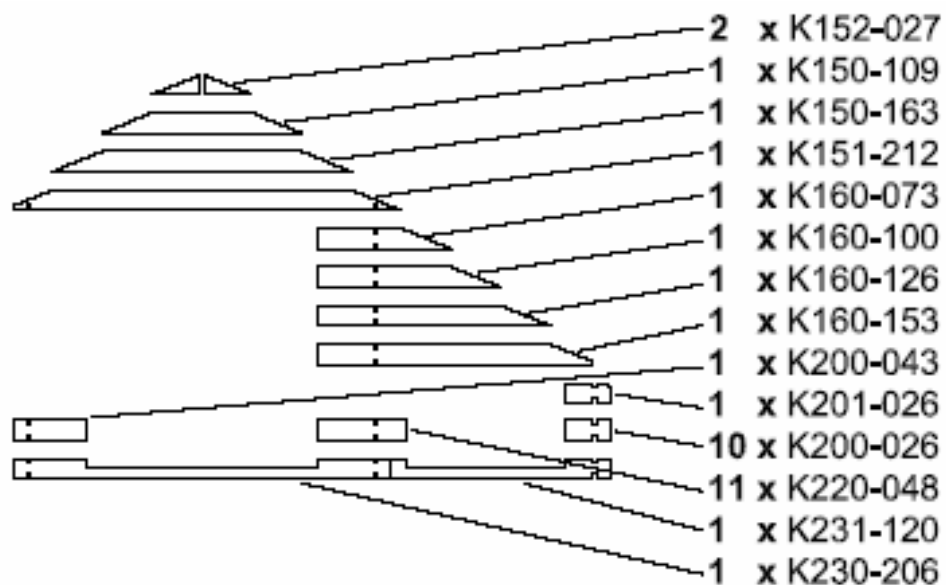
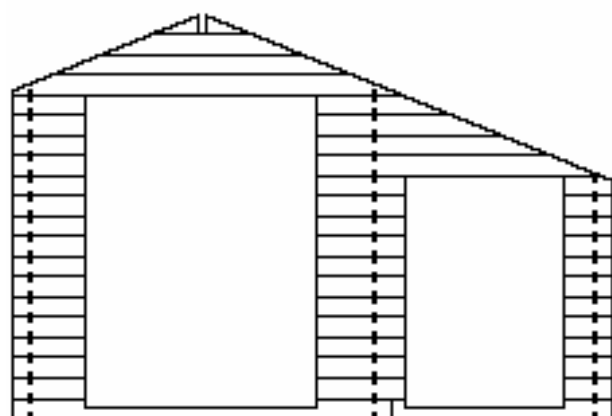
Generelle tips og råd

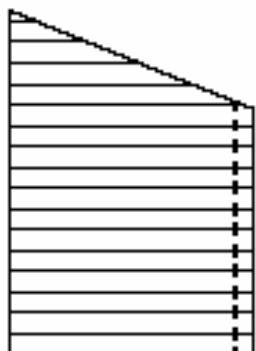
Se henvisninger på tegningene

1.  Innpakningsfolien kan brukes til å holde fuktighet ute av boden. Den legges på underlaget under underlagsbjelkene.
2.  Siden boden konstant utsettes for værforholdene, anbefales det å legge to lag med takpapp på taket.
1.  Underlaget skal være i henhold til konstruksjonsberegningene (ikke inkl.): betong C20/25, hver 2 Ø 12 oppe og nede, bjelkeunderlag R188 (alternativt Ø 6/20 cm). Festing av gulvbordene (bestilles separat) på underlagsbjelkene med bolter M12, e < 60 cm. Underlagsbjelkene må være nøyaktig i plan.
2.  I varierende værforhold kan det være at trematerialene varierer i høyde (fordi tre kan utvide seg). For å unngå skjøter skal plankene for eksempel ikke skjøtes til hverandre med flere planker siden treet da ikke lenger kan utvides.
3.  Dørkarmen skal ikke festes fast til veggplankene siden treet utvides på toppen. Hvis døren ikke kan lukkes ordentlig, kan den justeres ved å skru på hengslene.
4.  Hvis bakken er ustabil anbefales det å legge plate eller blokk rundt søylene for å hindre synking (ikke inkl. i pakken).
5.  Legg merke til at skruen med skiven må festes øverst i de lange hullene i bjelkene for å skjøte plankene sammen. Det er viktig at skruene kan beveges litt og at taket ikke kommer i kontakt med bjelkene for å unngå at du må kutte bjelkene nederst. Ikke skru for stramt.

Merknad: Hvis du har kjøpt redskapsboden uten underlagsbjelker og gulv:
Jordankere for å feste bygget til bakken er ikke inkludert, men de er absolutt nødvendige!

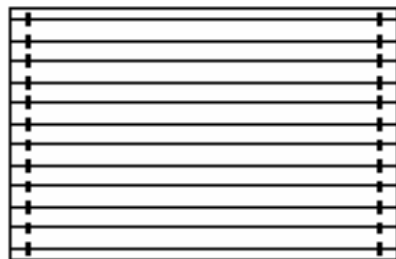
Deleliste





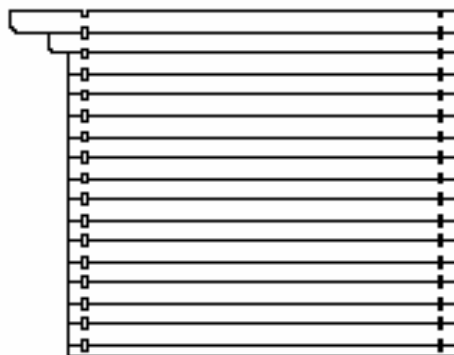
- 1 x K161-014
- 1 x K161-041
- 1 x K161-067
- 1 x K161-094
- 1 x K161-120
- 1 x K161-128

- 11 x K200-128



- 1 x K131-204
- 11 x K130-204

- 1 x K240-204

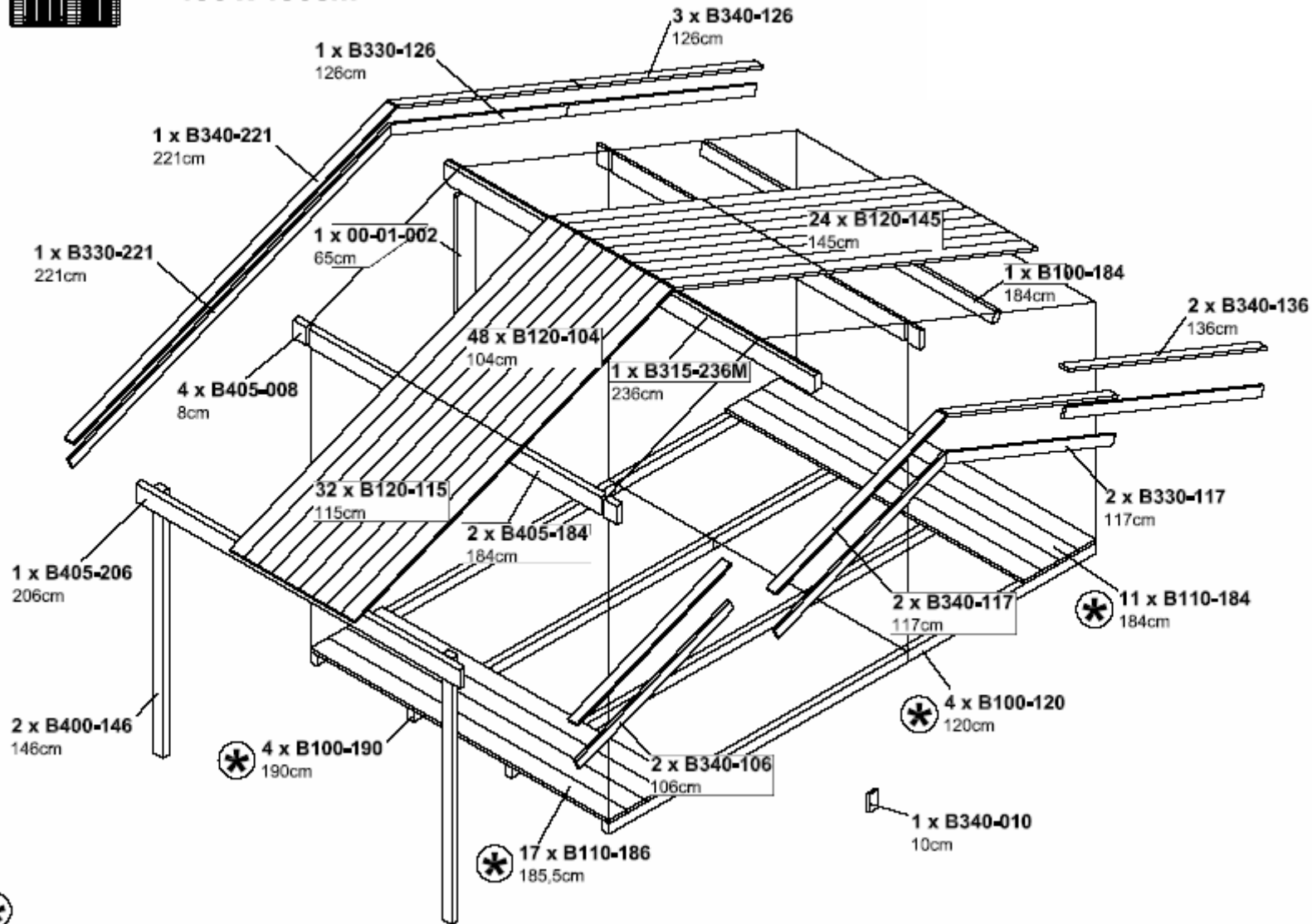


- 2 x K250-236
- 2 x K251-216

- 28 x K130-206
- 2 x K240-206











190 x 190cm

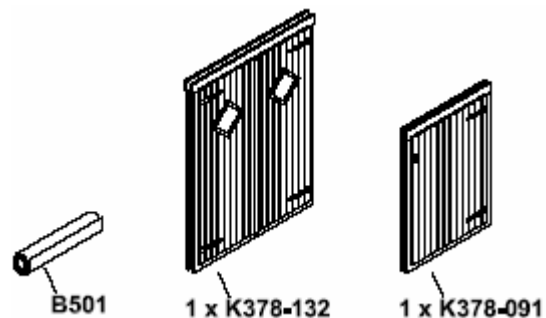


Gjelder gulvet (bestilles separat)


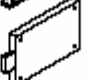







Forts. fra forrige side

Festebeslag:

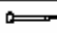

16 x A108-24	
220 x B510	
88 x B105-030	 30mm
16 x B105-035	 35mm
256 x B105-040	 40mm
4 x B105-050	 50mm
6 x B105-060	 60mm
8 x B105-080	 80mm
4 x B432-176	



Tilbehør til dører:

8 x B100-L	
2 x	
1 x	
6 x	
Je 2 x	 1 x
2 x	
6 x B105-015	 15mm
10 x B105-020	 20mm
84 x B105-030	 30mm

Tilbehør til gulv:

224 x B115-050	 50mm
6 x B105-080	 80mm

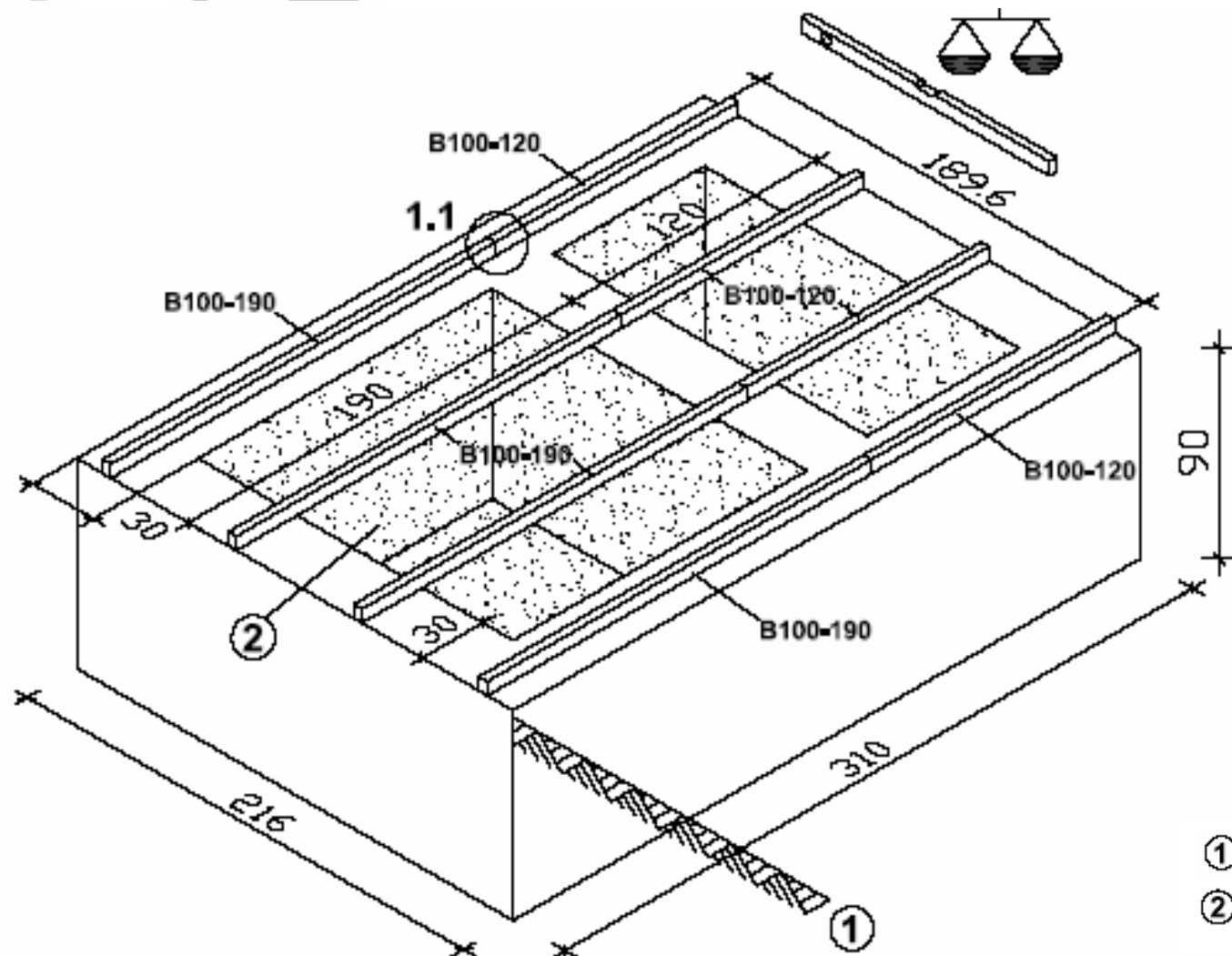
Dette trenger du:



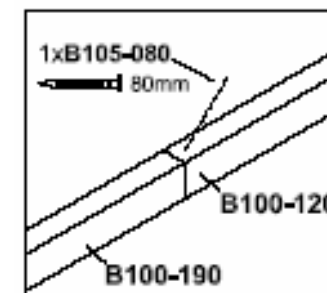
- Én eller flere personer til å hjelpe deg
- Skrujern
- Huggjern
- Rundsag
- Fastnøkkel
- Målebånd
- Hammer
- Vater
- Sag
- Drill
- Gardintrapp

Monteringstrinn 1 - 10

①



1.1

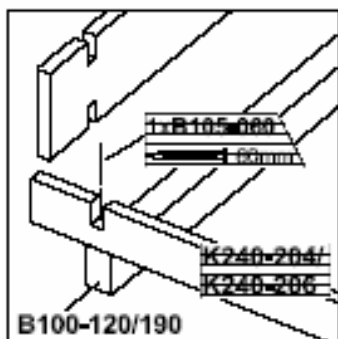


- ① Spraybeskyttelse
- ② Steinheller eller lignende

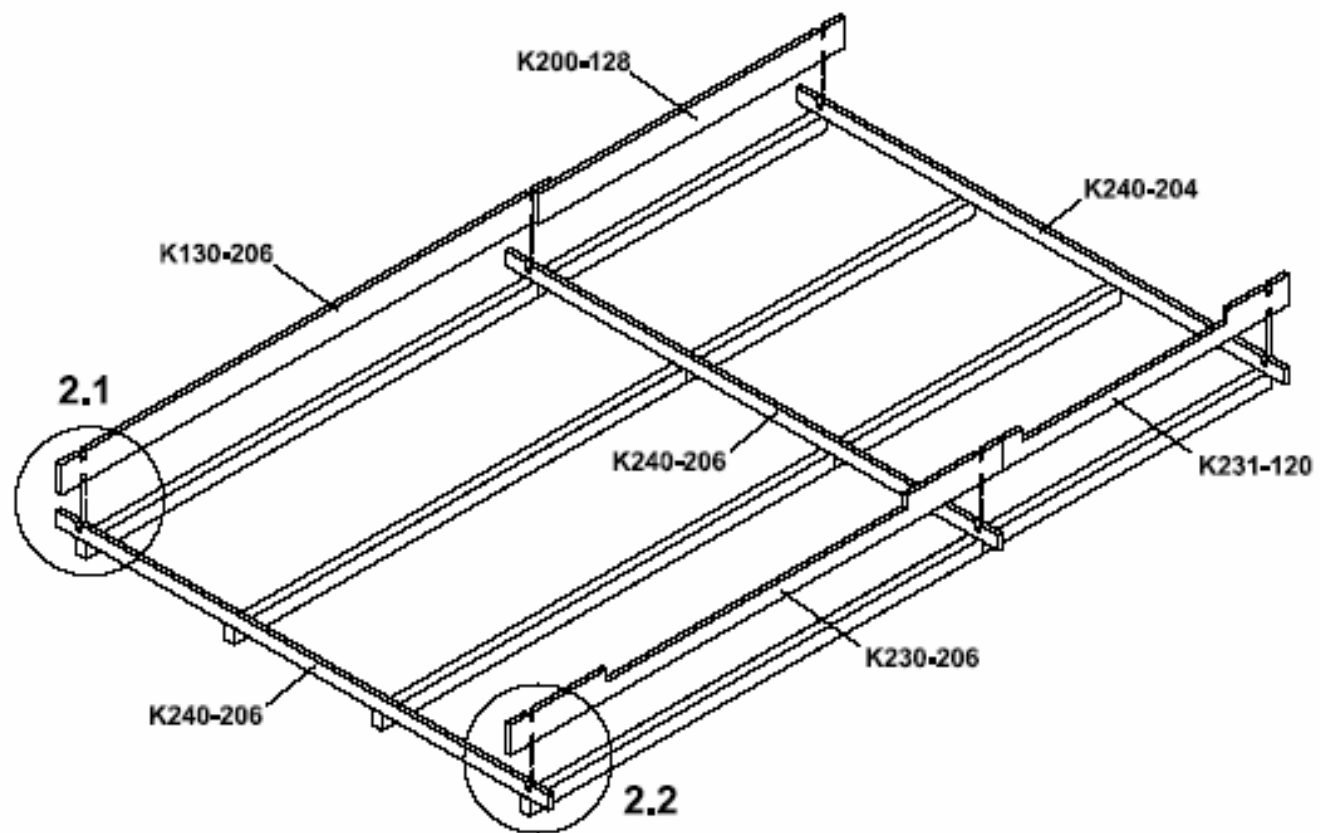
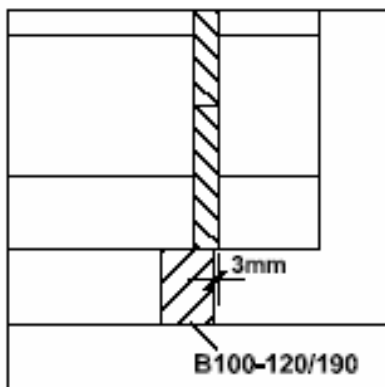
Denne tegningen gjelder bjelkeunderlag for gulv (bestilles separat)

2

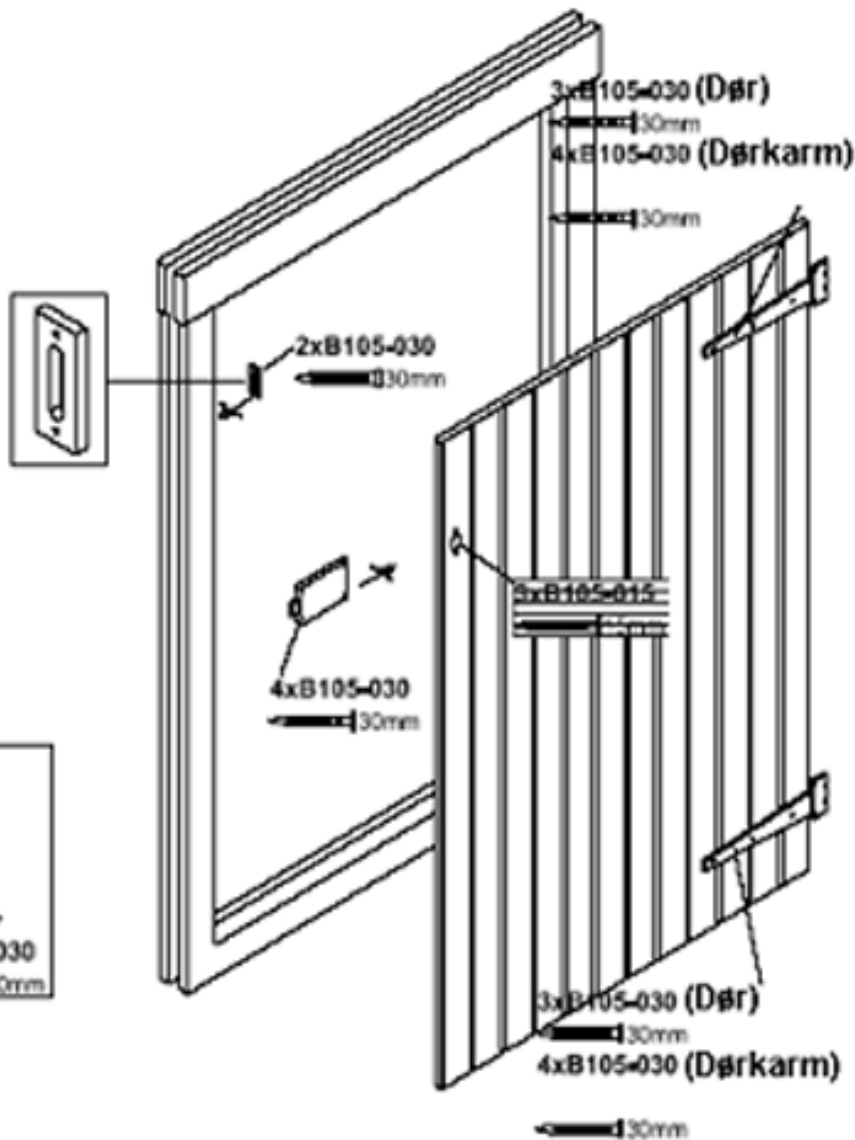
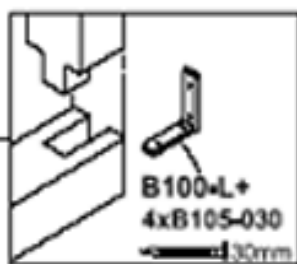
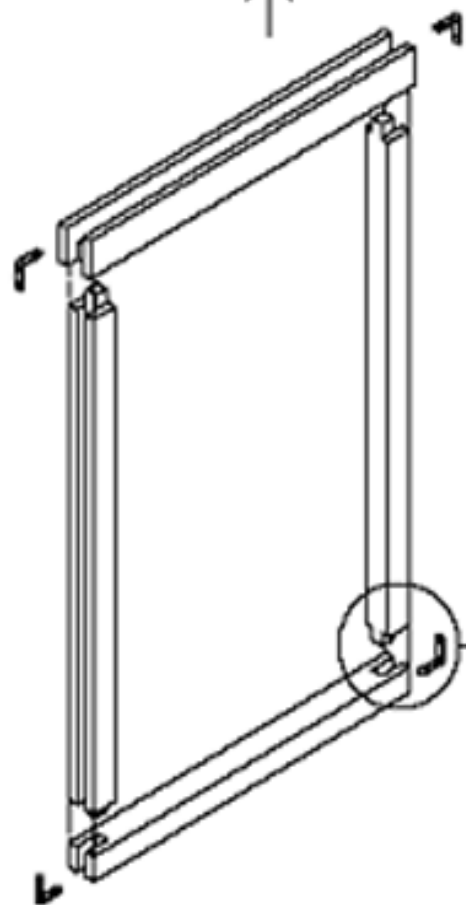
2.1 *



2.2 *



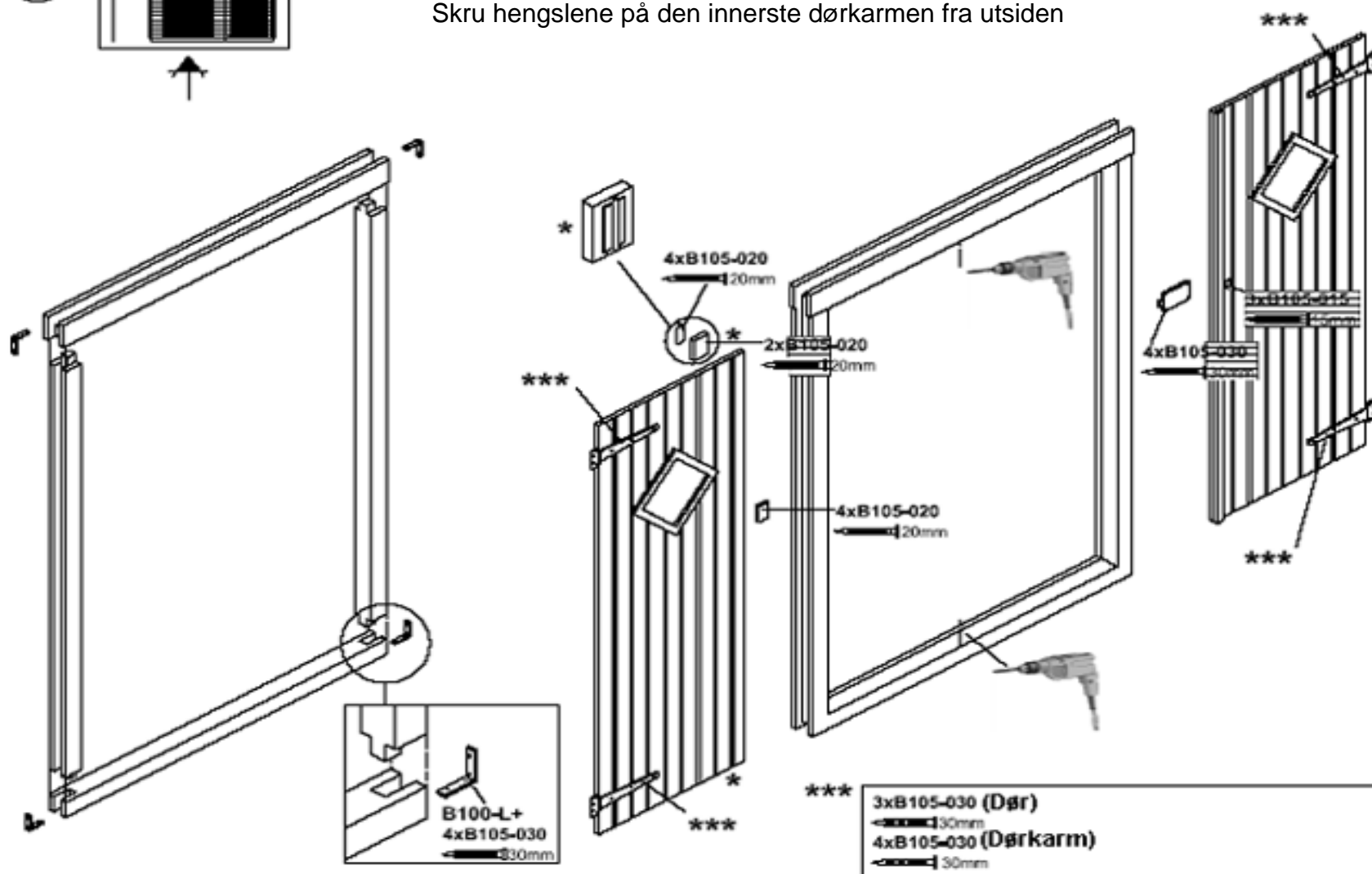
3



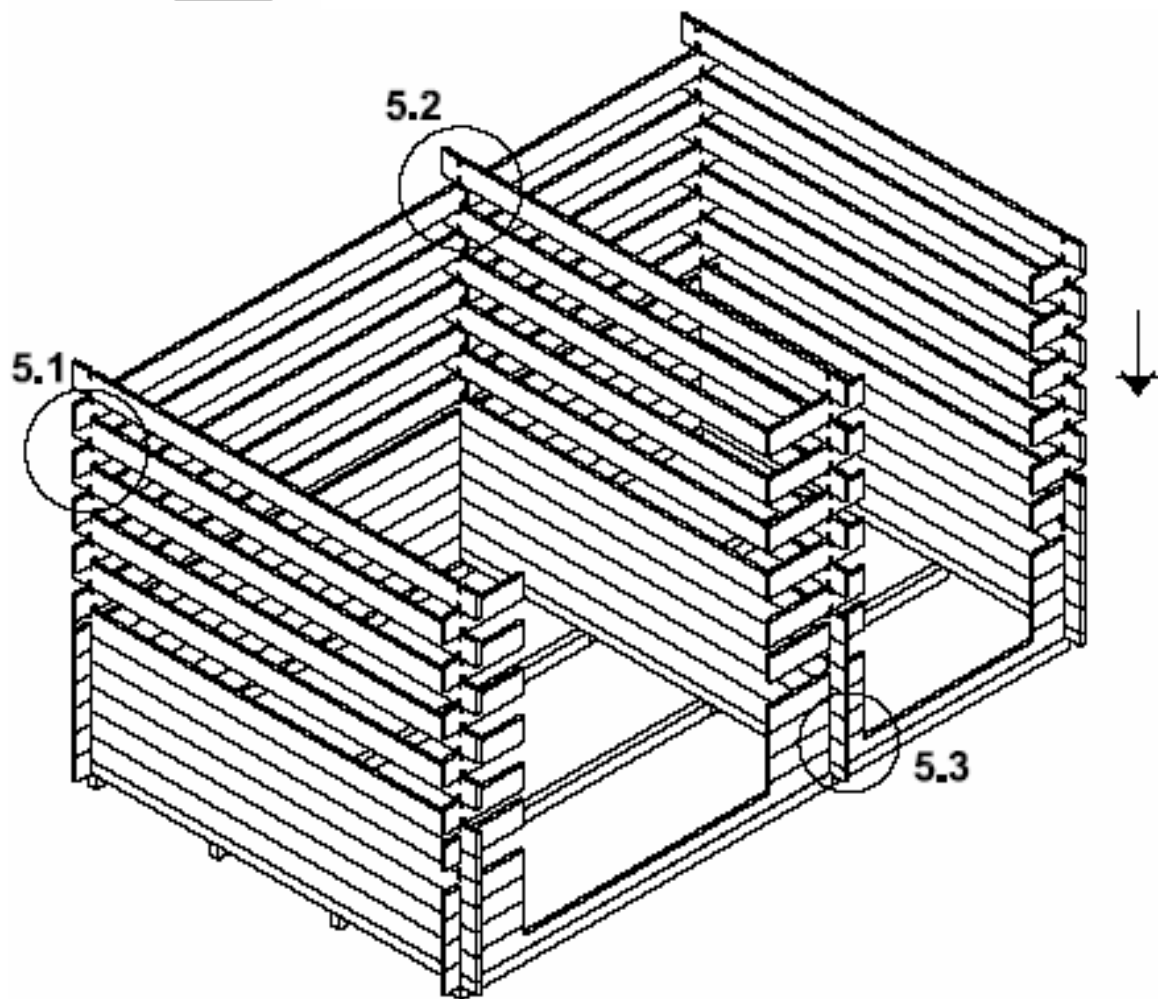
4



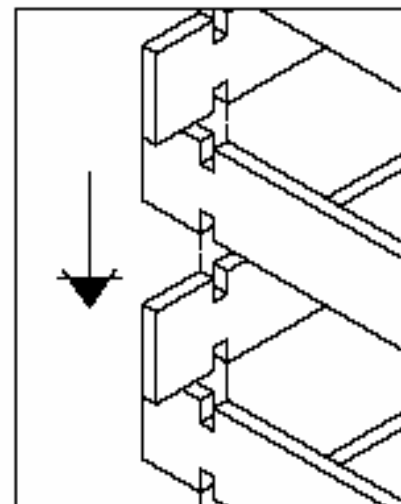
Skrú hengslene på den innerste dørkarmen fra utsiden



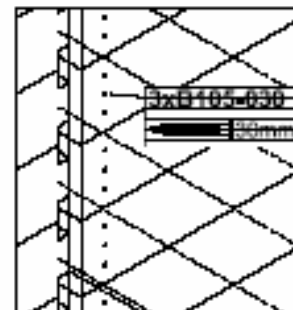
5



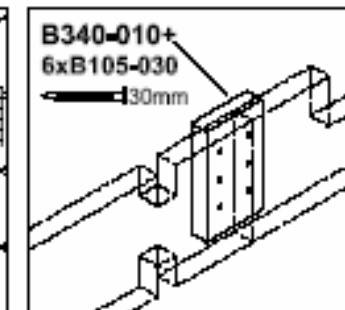
5.1



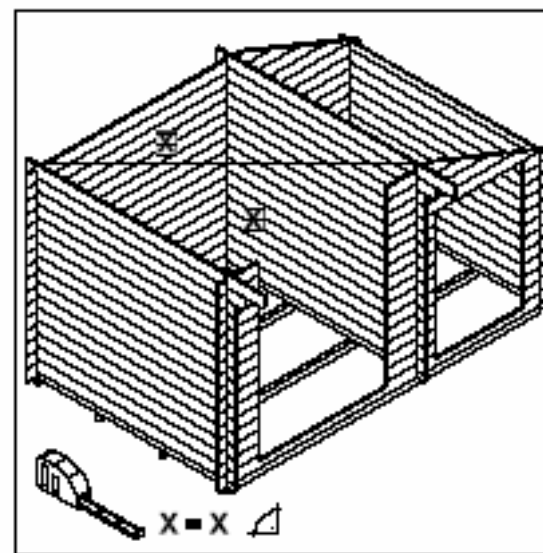
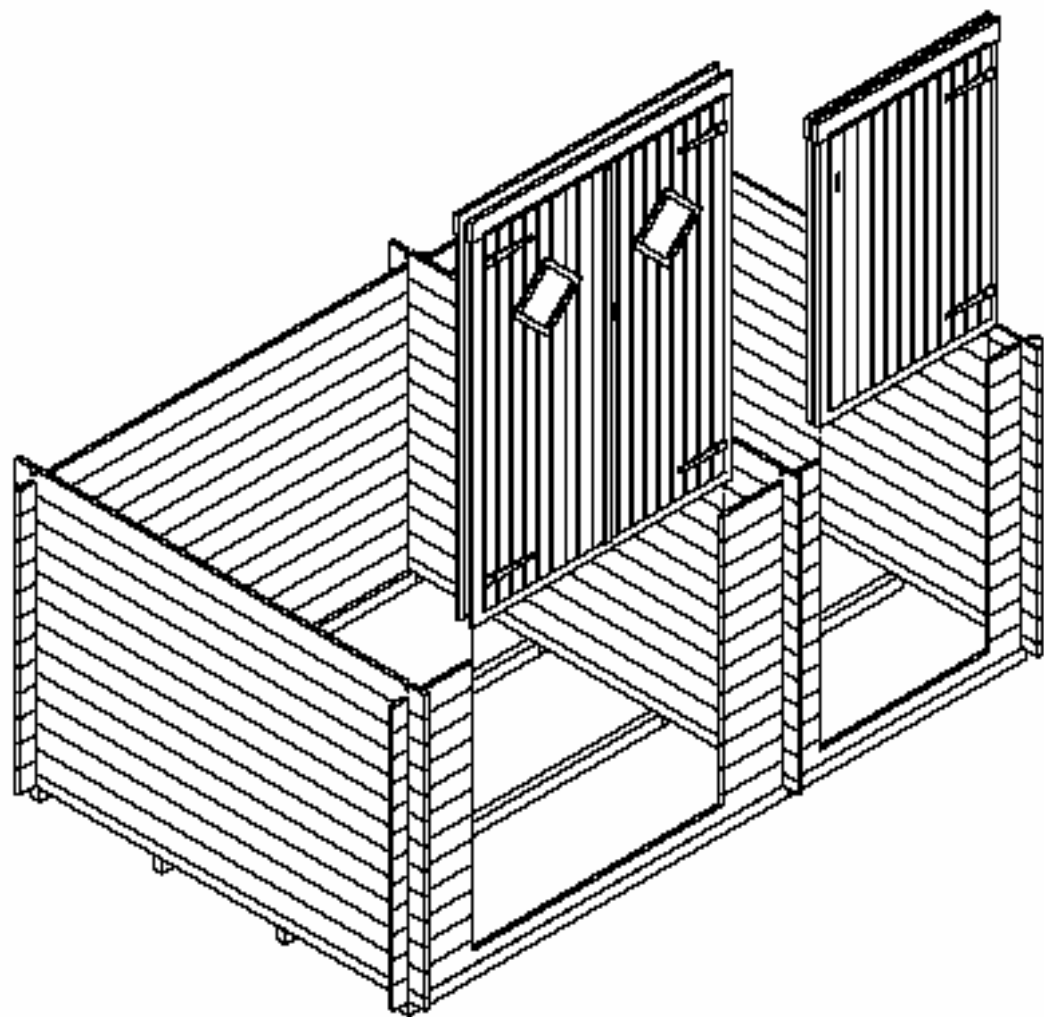
5.2



5.3



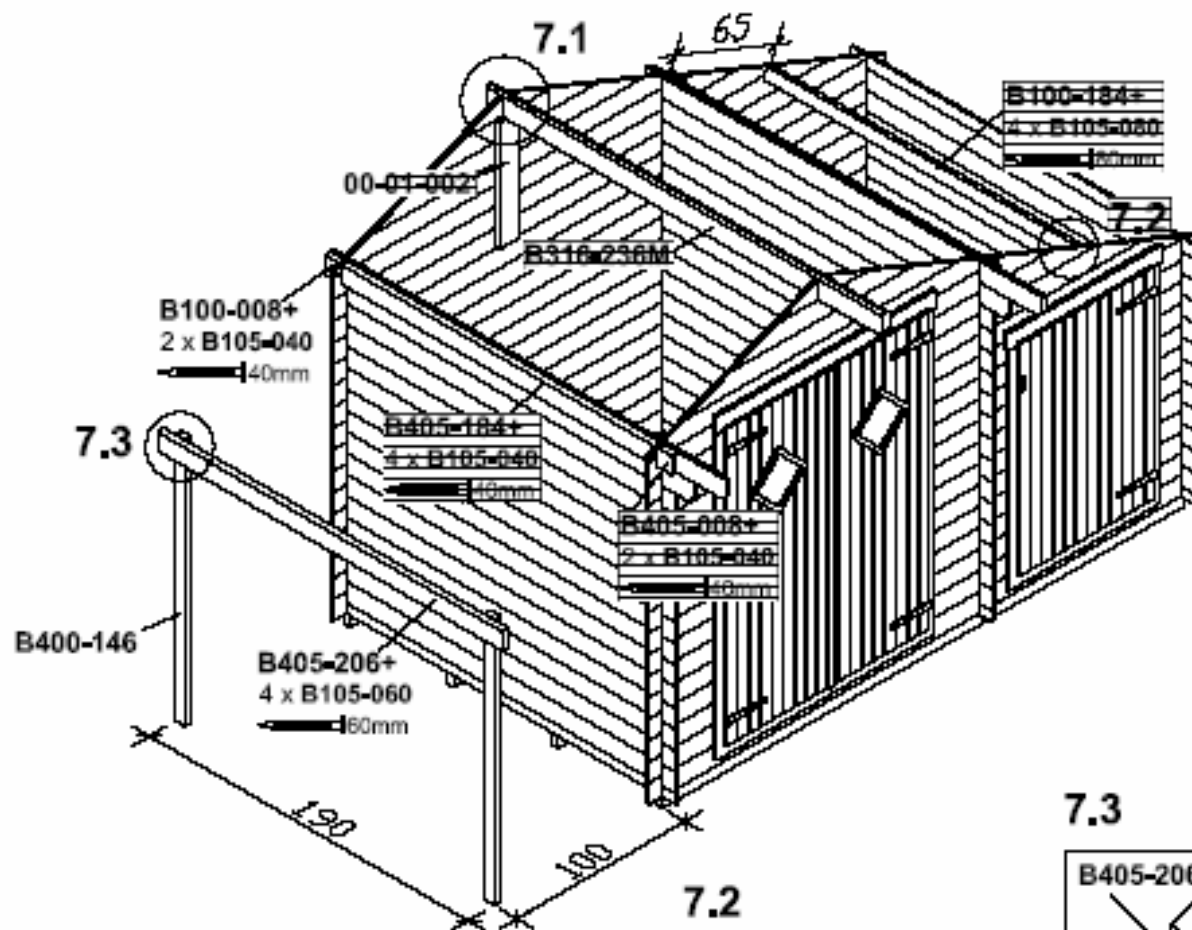
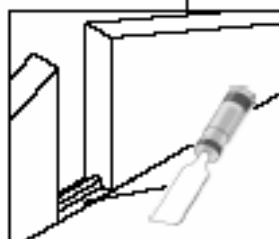
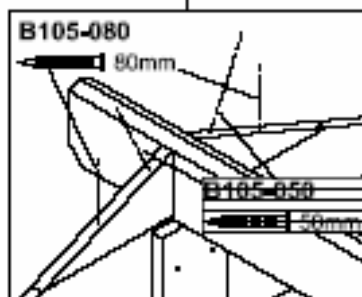
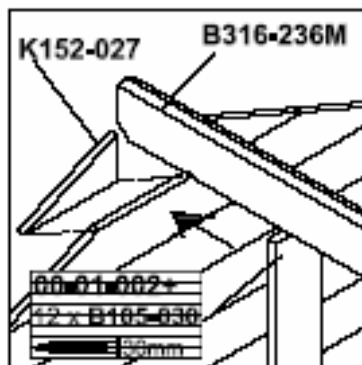
6



7



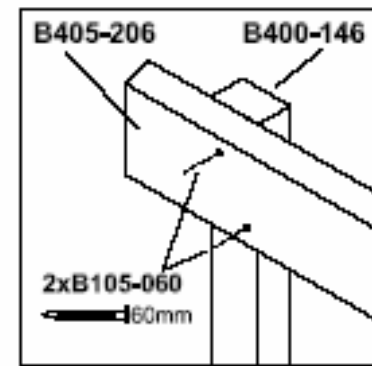
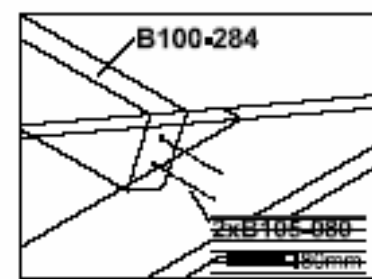
7.1



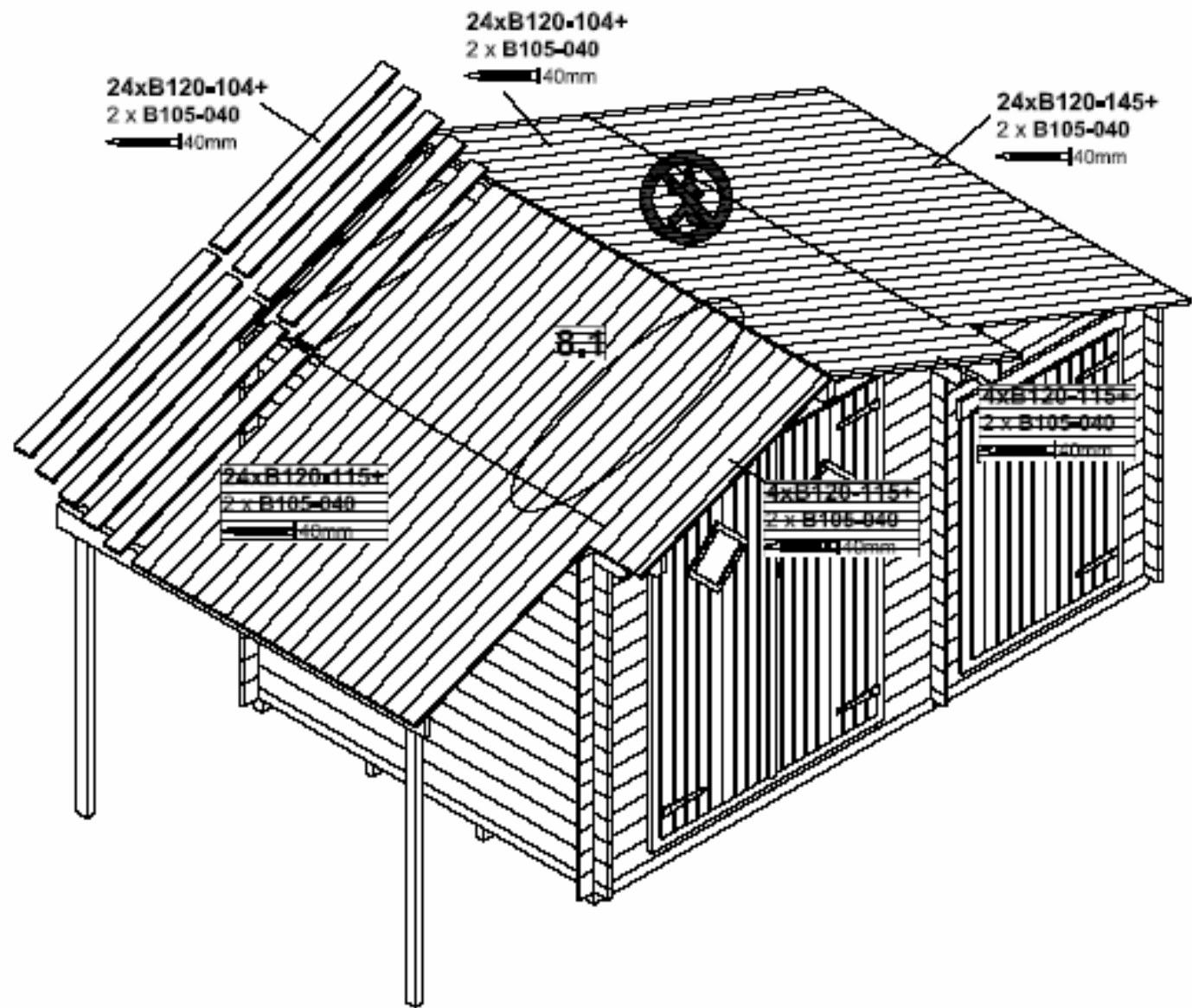
7.3

7.2

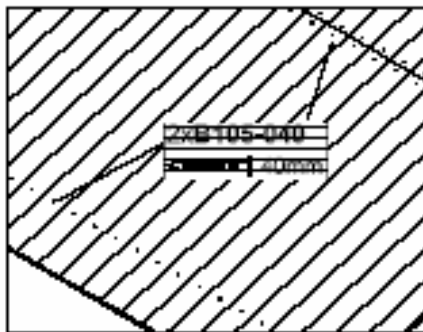
7.3



8

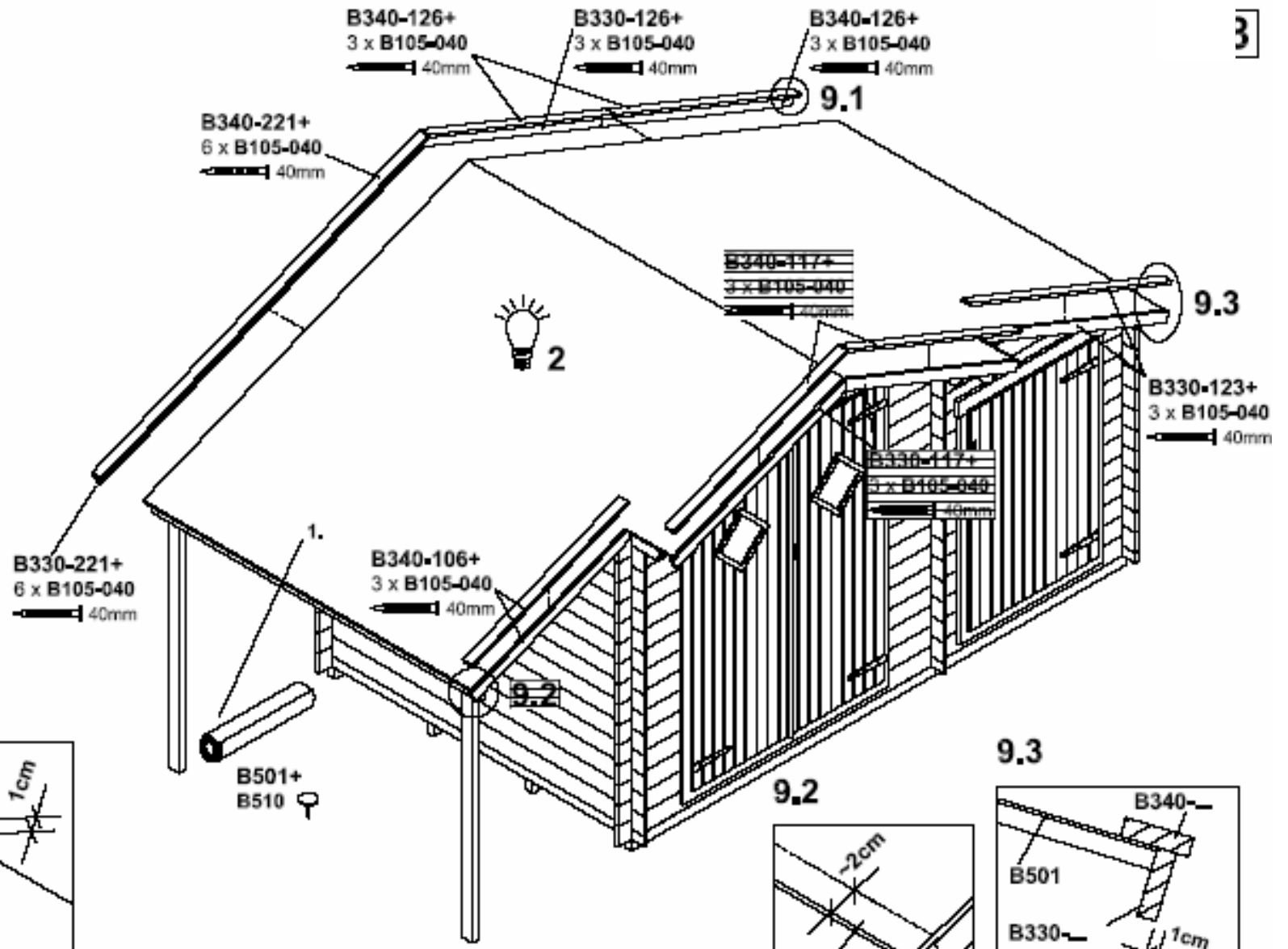


8.1

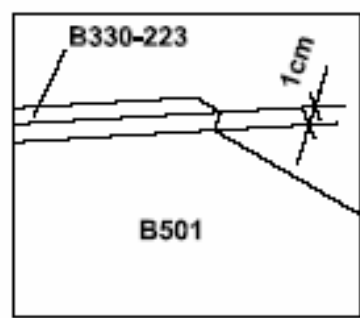


9

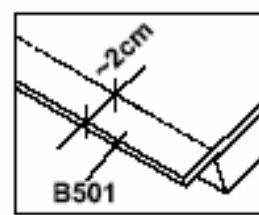
3



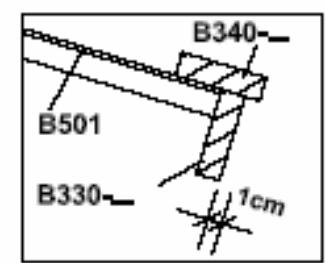
9.1



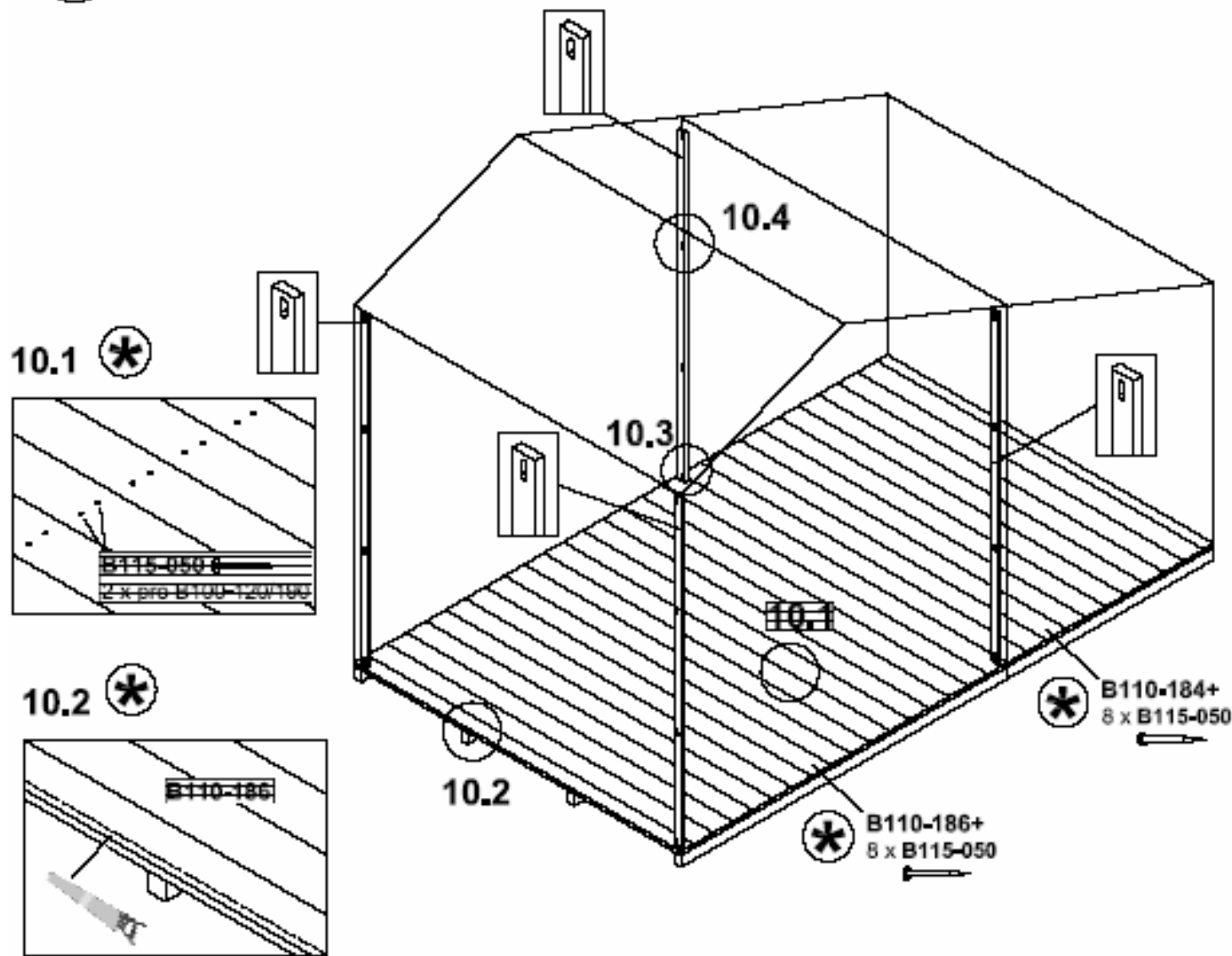
9.2



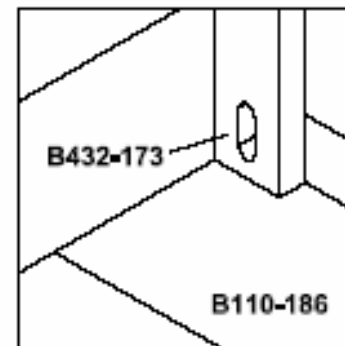
9.3



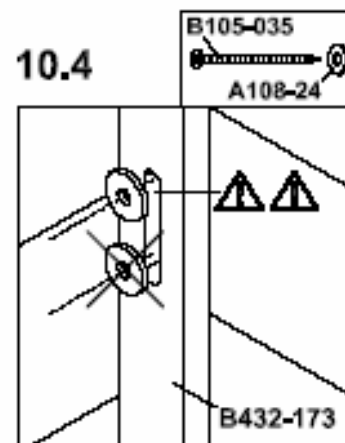
10 



10.3



10.4



* Gjelder for gulv (bestilles separat)